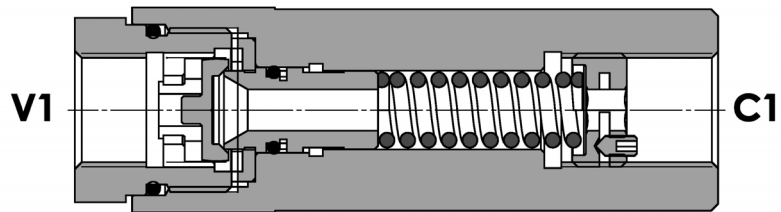
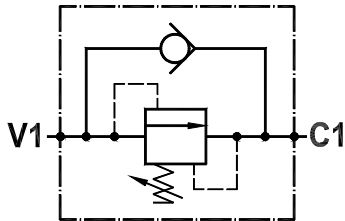


**Valvola di sequenza ad azione diretta, taratura regolabile, montaggio in linea**  
**Direct acting, sequence valve, adjustable setting, line mounted**

Rev.02-2010/08



**SPECIFICHE TECNICHE**

**Materiali:** corpo in acciaio zincato, parti interne in acciaio trattato termicamente.

**Portata:** 40 l/min

**Taratura max.:** 300 bar

**Pressione max.:** 350 bar

**Peso:** 0,420 Kg

**TECHNICAL SPECIFICATIONS**

**Materials:** body in steel zinc plated, internal parts are in hardened steel.

**Rated flow:** 40 l/min

**Max. setting:** 300 bar

**Max. pressure:** 350 bar

**Weight:** 0,420 Kg

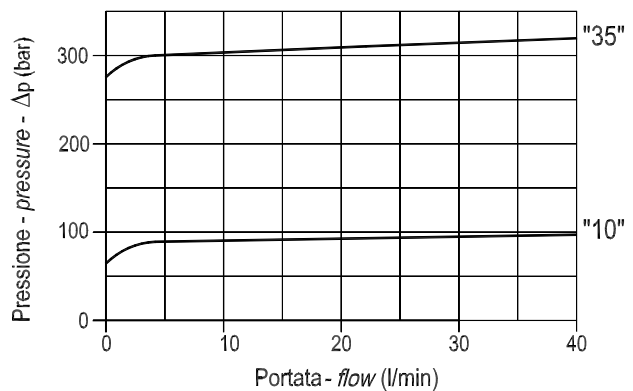
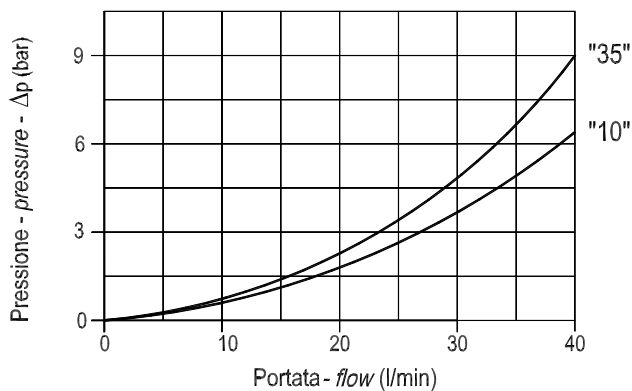
**DIAGRAMMA PERDITE DI CARICO - PRESSURE DROP CURVES**

Viscosità olio 24 mm<sup>2</sup>/sec. (3,5 °E)  
 Temperatura 50 °C

Oil viscosity 24 mm<sup>2</sup>/sec. (3,5 °E)  
 Temperature 50 °C

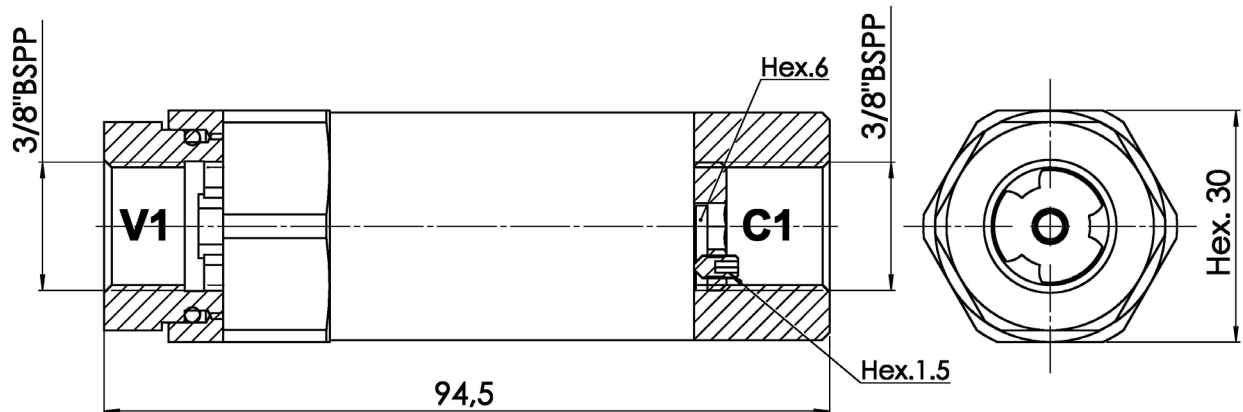
C1 ► V1

V1 ► C1



**Valvola di sequenza ad azione diretta, taratura regolabile, montaggio in linea**  
**Direct acting, sequence valve, adjustable setting, line mounted**

Rev.02-2010/08



MOLLE - SPRINGS				*
Codice Code	Campo taratura min.-max. bar Adjustable pressure range bar	Increment. press. bar/ giro vite Pressure increase bar/turn	Taratura standard bar Standard setting bar	Colore Color
10	18 - 85	24	18	Verde Green
35	90 - 300	85	90	Neutro Neutral

**ESEMPIO DI ORDINAZIONE - ORDERING CODE EXAMPLE**

**F P S Q R** **L** **D** **3 / 8** **1 0**

"10" / "35":  
 Campi di taratura pressione \*  
 Adjustable pressure range